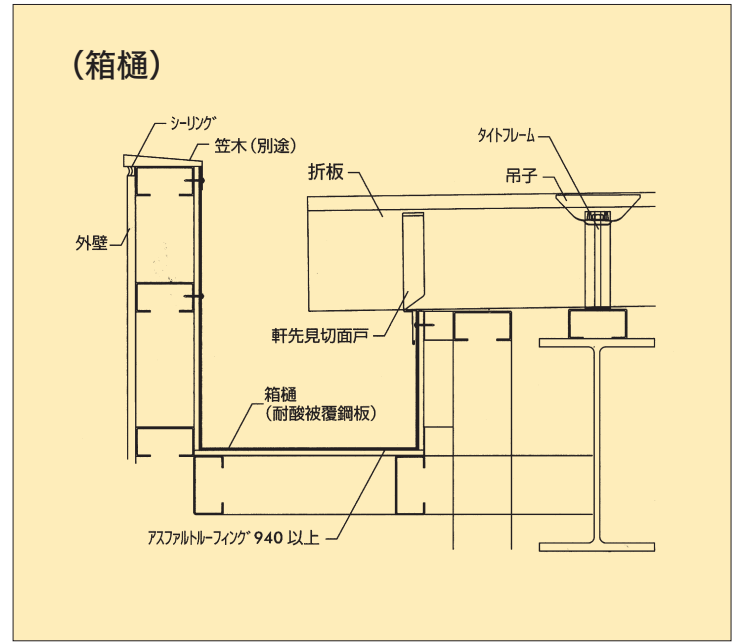
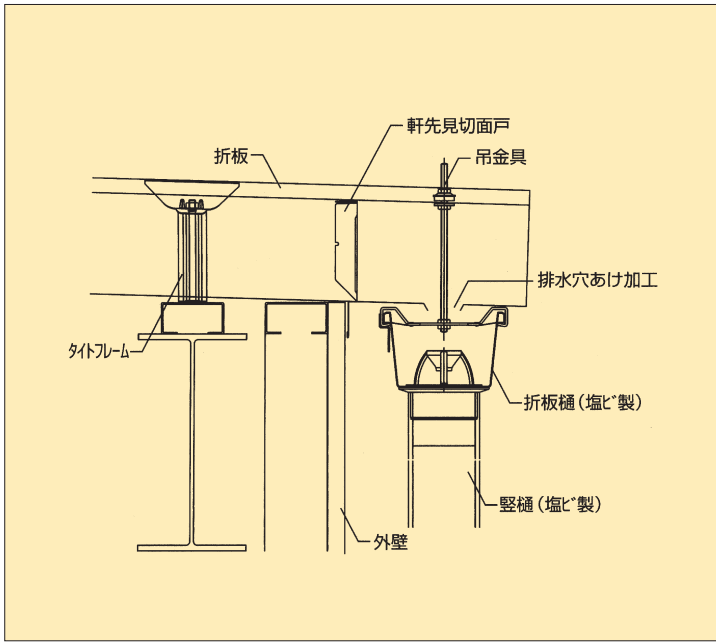
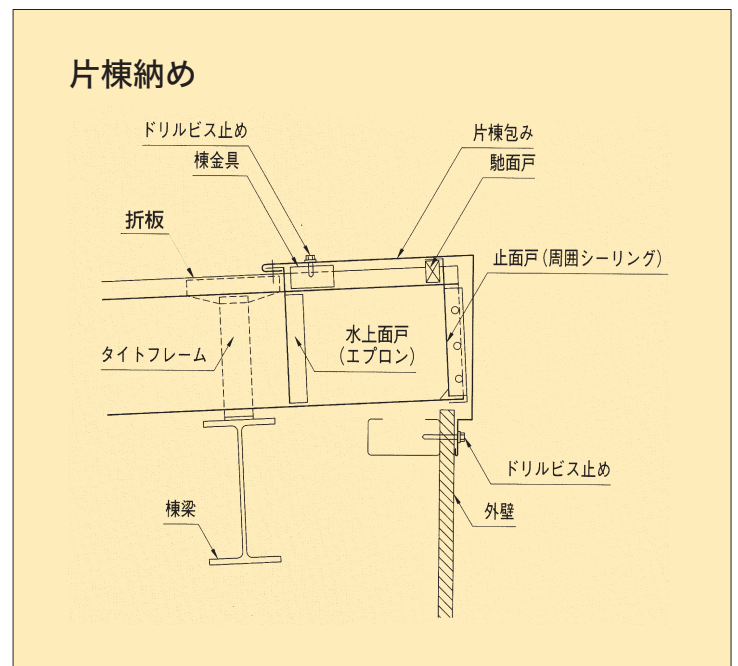
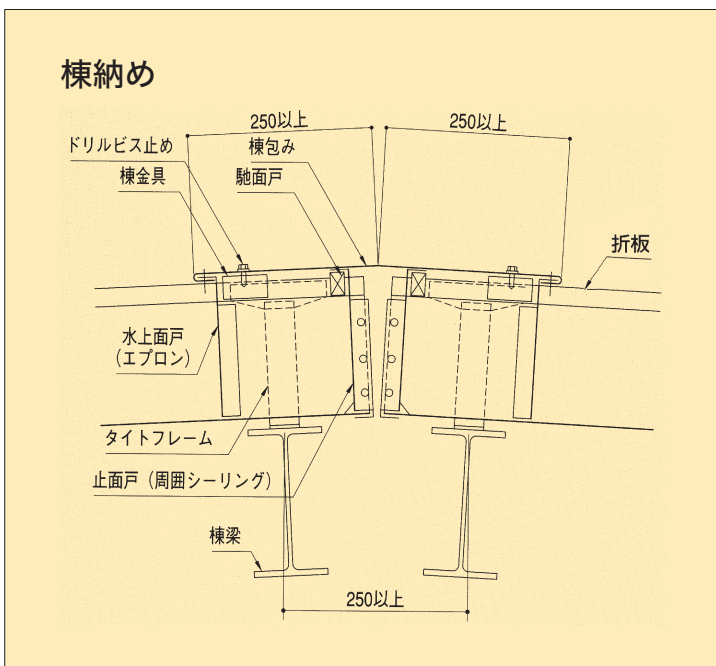


折板 参考納め図

■ 軒先・雨樋納め図 (単位：mm)

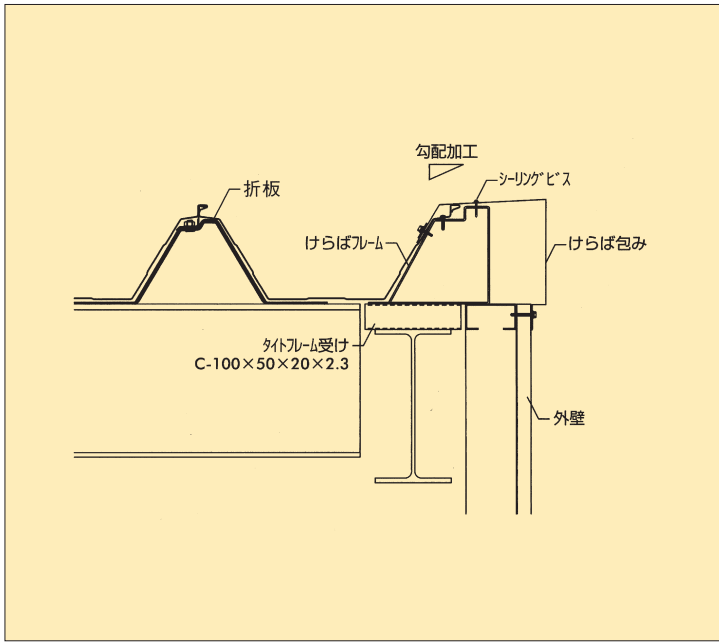


■ 棟納め図

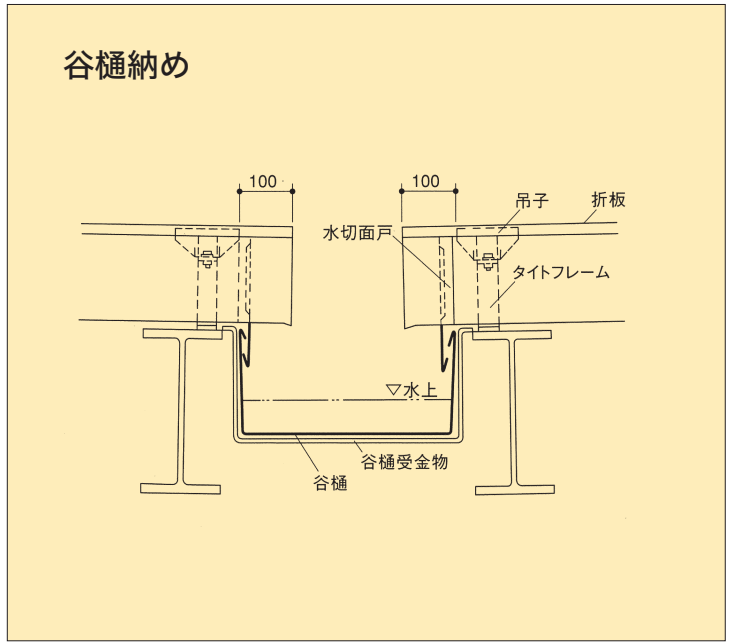


折板 参考納め図

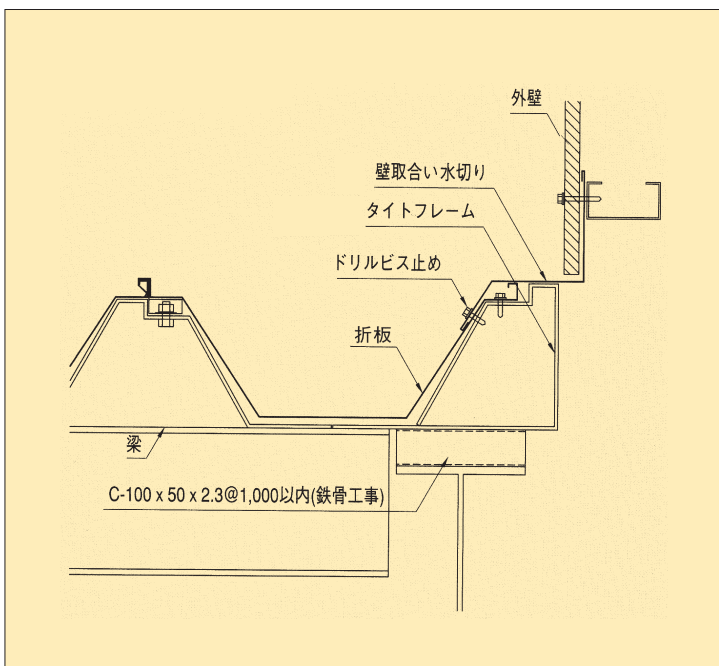
■ 妻側（ケラバ）納め図



谷樋納め



■ 壁取合い納め図



外壁取合（水上）

