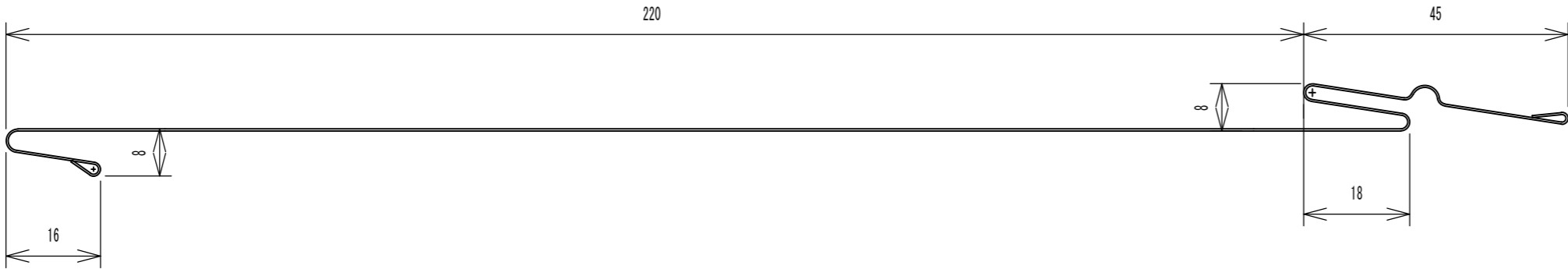


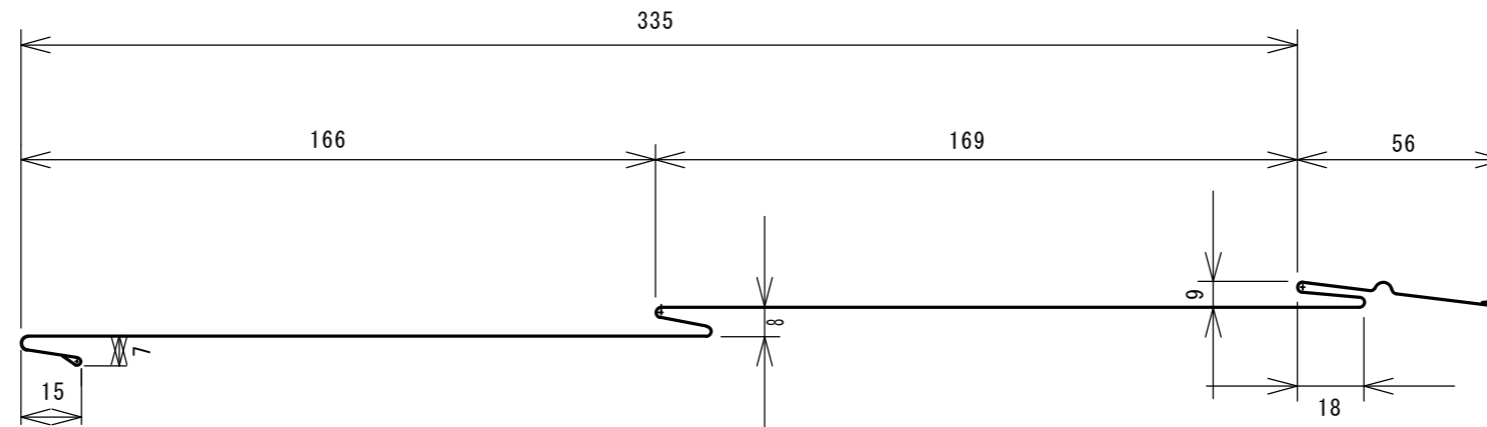
1山横葺製品形状図



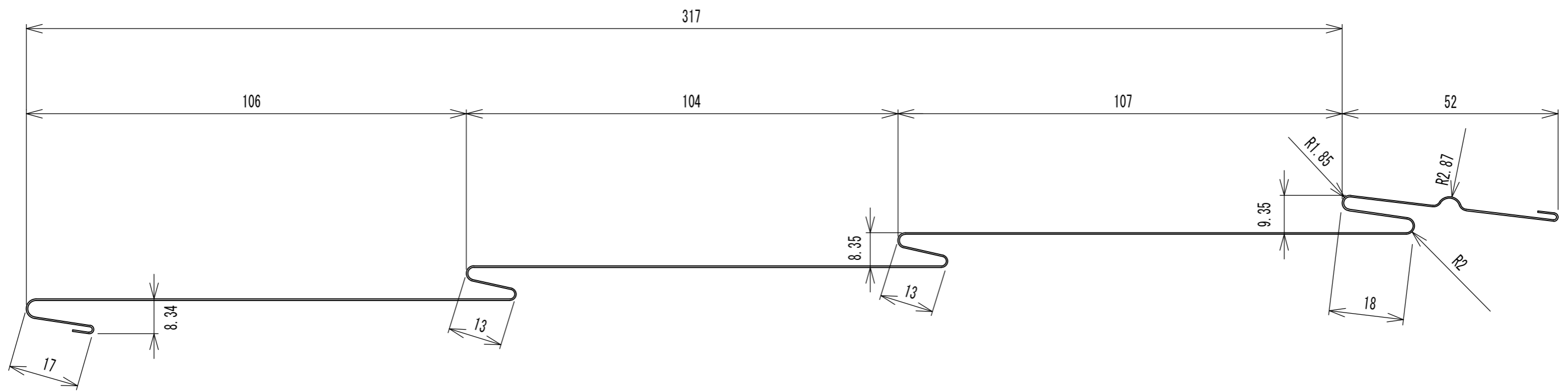
板幅333ミリ

| | | | | | |
|---------|-----|-------|---------------|------|-----|
| 外径仕上げ | | | 処理 1 | 処理 2 | 個 数 |
| 第 3 角 法 | 尺 度 | 1 / 1 | 名 称 | | |
| | | | 1山横葺製品断面図 | | |
| | 設 計 | 製 図 | 材 質 寸 法 | | |
| | 高 橋 | | 三 條 物 産 (株) | | 図 番 |
| | | | | | |

2山横葺製品図



| | | | | | |
|-------|-----|-----|------------------|------|-----|
| 外径仕上げ | | | 処理 1 | 処理 2 | 個 数 |
| 第3角法 | 尺度 | 1/2 | 名 称 2山横葺製品断面図 | | |
| | 設 計 | 製 図 | 材 質・寸 法 | | |
| | 高橋 | | 三條物産株式会社 | | 図番 |



板幅493~500

働き寸法 +1.0~-1.0

| | | | | | |
|------|----|-----|----------------------|------|-----|
| 塗色 | | | 処理 1 | 処理 2 | 個 数 |
| 第3角法 | 尺度 | 1/1 | 名称 YS-SR・横葺長尺3段式 製品図 | | |
| | 設計 | 製図 | 材質・寸法 | | |
| | 高橋 | | 三條物産(株) | | 図番 |