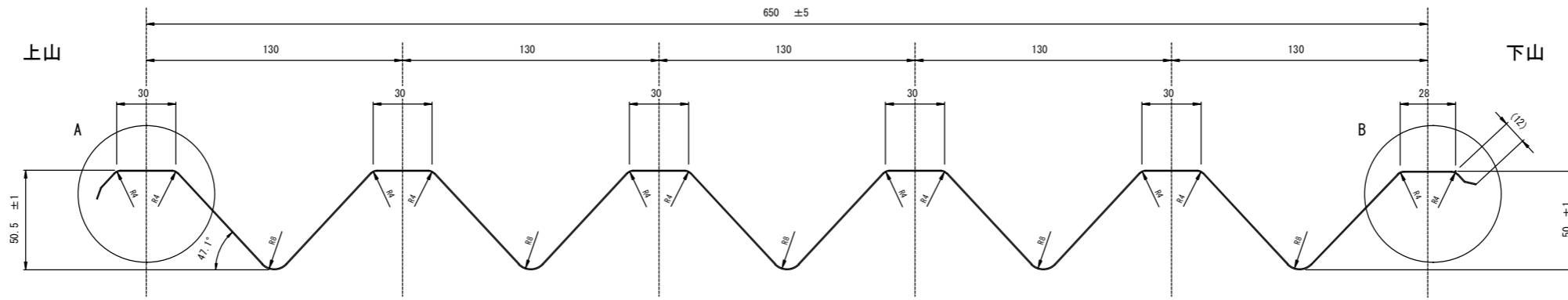
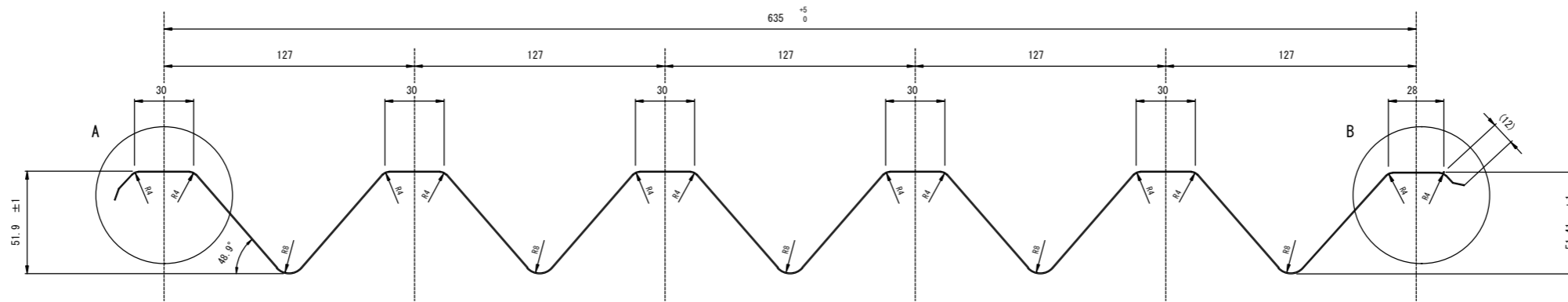


成型機出口より見て



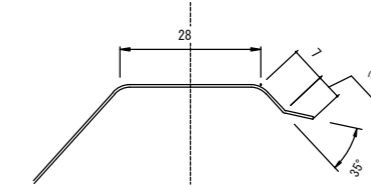
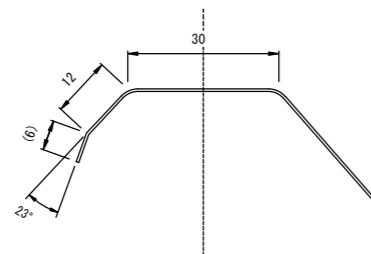
働き幅 650mmタイプ



働き幅 635mmタイプ

B部 下重ね詳細 (1:1)

A部 上重ね詳細 (1:1)



記事

- * 働き幅650mmと635mmを成形できること
- * 材料板幅917mm
- * 図は板厚0.5mmで作図

外径仕上げ		処理 1	処理 2	個 数
第3角法	尺度 1/3	名称 トップルーフ製品図		
	設計 製 図	材質、寸法		
		三條物産(株)		図番