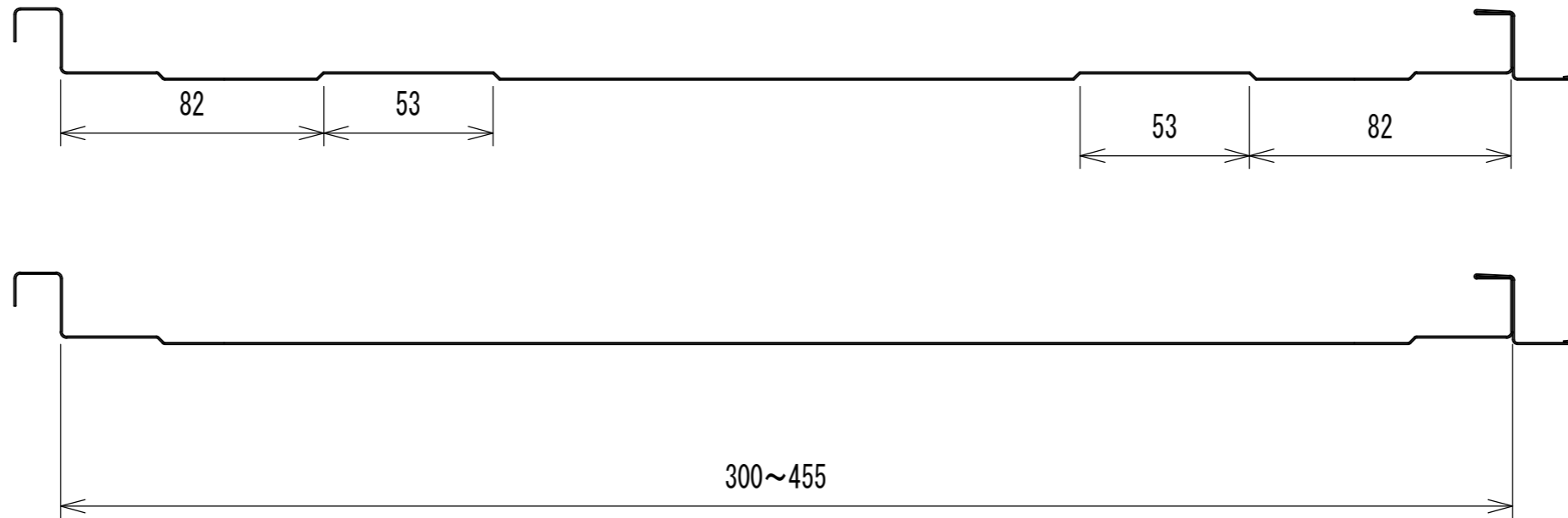


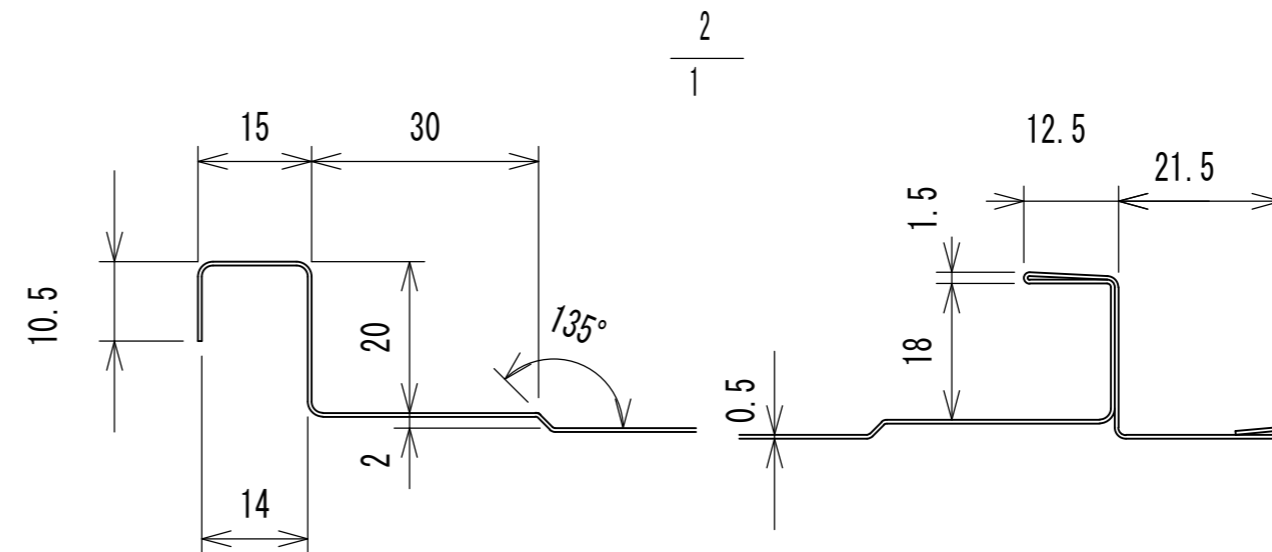
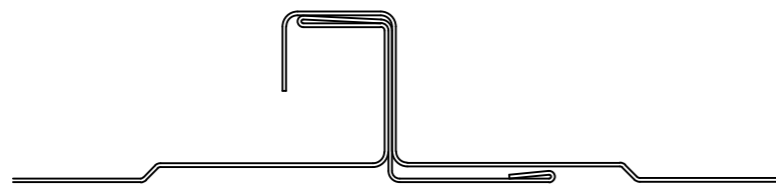
製品図

リブ付け位置は固定です



板巾=ドブ底寸法プラス130にて使用

カンゴウ図



寸法詳細図

		処理 1	処理 2	個 数
第3角法	尺度 1/2	名称 スーパーroof防水紙テープ付長尺		
	設計 製 図	材質・寸法		
	高橋 高橋	三條物産(株)		図番
	職 員 職 員			