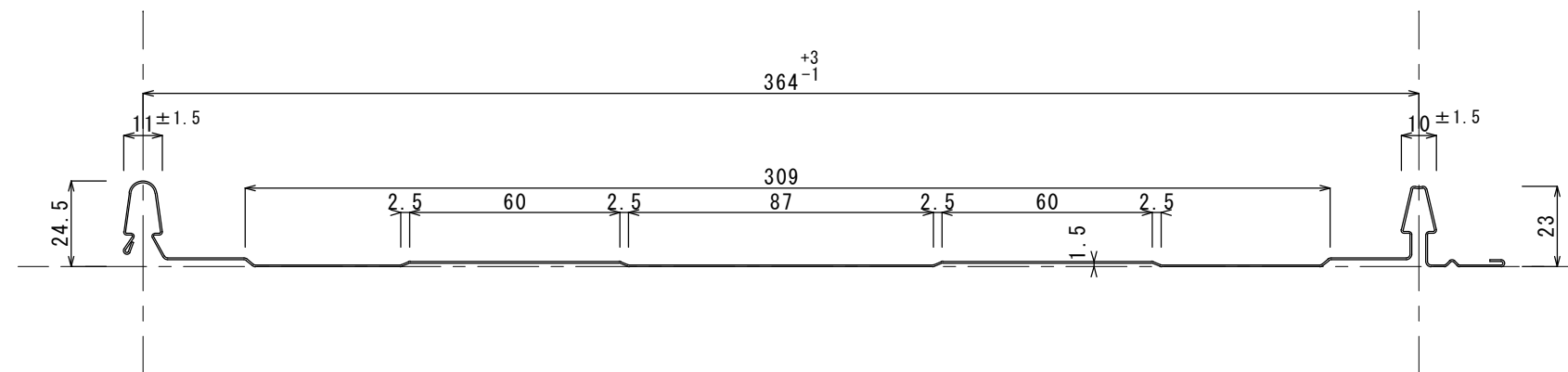


葺材詳細図 S=1/2



単位 : mm

図 1 ・ 構造説明図								
	尺度	1/2	名称	YS-SR レグーフ 働き幅364mm				
	設計	製図						
—	—	—	—	三條物産(株)		図番		