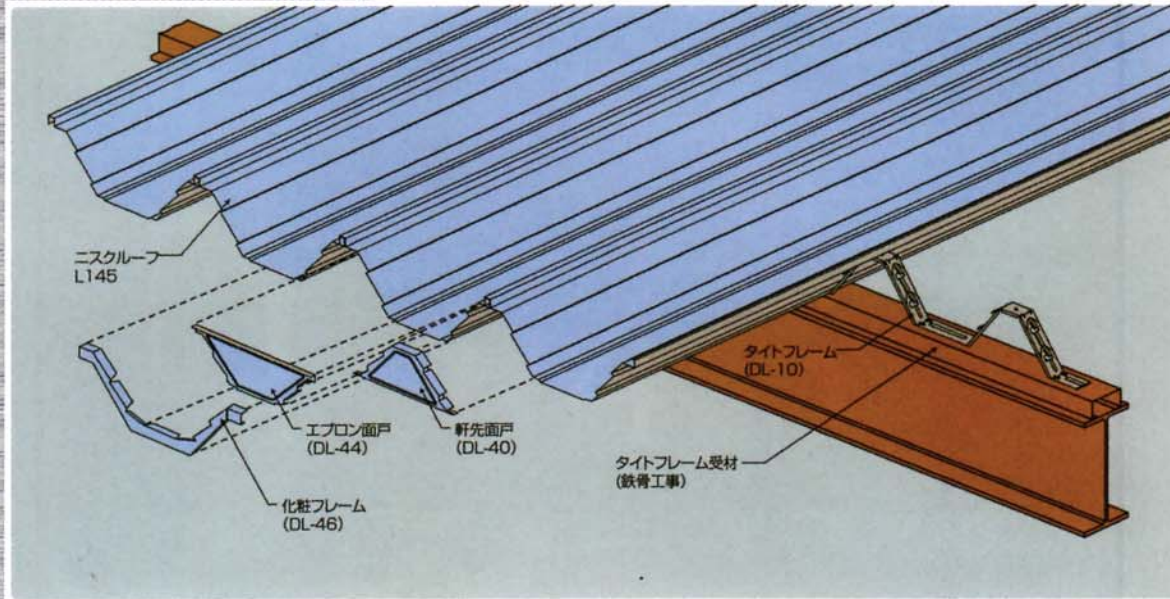


# 高強度折板 ニスクーフ® L145



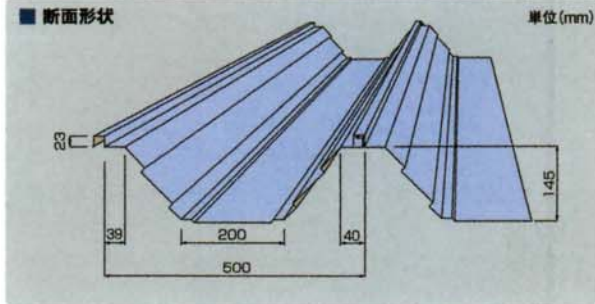
## 屋根30分耐火構造認定

認定番号 FP030RF-0634

(無機質高充填フォームプラスチック4mm)  
●母屋間隔/4m以下

FP030RF-0635

(ガラス繊維系無機質断熱材5mm)  
●母屋間隔/4.6m以下



## 標準仕様

板厚	0.8mm
原板幅	762mm
働き幅	500mm
m <sup>2</sup> 当り必要なm数	2m
勾配	3/100以上

※屋根勾配10/100以上についてはお問い合わせください。

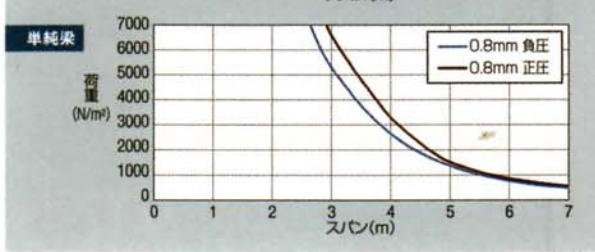
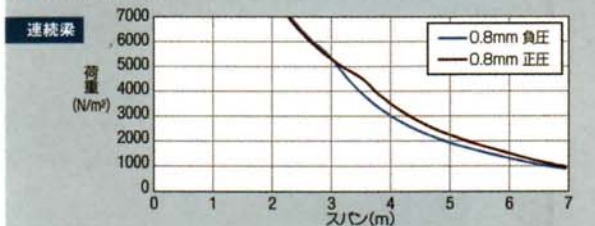
## 単位質量

板厚(mm)	単位質量	
	kg/m	kg/m <sup>2</sup>
0.8	4.94	9.88

## 断面性能表

板厚(mm)	正 圧		負 圧	
	断面2次モーメント Ix(cm <sup>4</sup> /m)	断面係数 Zx(cm <sup>3</sup> /m)	断面2次モーメント Ix(cm <sup>4</sup> /m)	断面係数 Zx(cm <sup>3</sup> /m)
0.8	380	51.7	345	44.6

## 許容スパングラフ



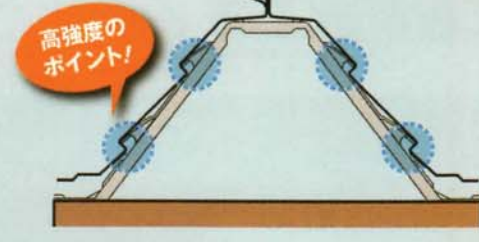
高強度  
Strength

## 二段嵌合方式による高い耐風圧強度

4カ所の嵌合部が風荷重を分散して受け持ち、安定した高強度を実現します。



二段嵌合方式



SSR2007に準拠した接合部強度試験や、大型風圧試験により強度を確認し、許容スパン表に反映しています。

1山当りの許容接合部強度  
**10,170N**



SSR2007準拠接合部強度試験



大型動風圧試験

折板の断面性能はJIS-A-6514に定める耐力試験にて検証しています。

## 実験結果

正 圧	Ix(断面2次モーメント)	380 cm <sup>4</sup> /m
	Zx(断面係数)	51.7 cm <sup>3</sup> /m
負 圧	Ix(断面2次モーメント)	345 cm <sup>4</sup> /m
	Zx(断面係数)	44.6 cm <sup>3</sup> /m



JIS載荷物試験(正圧)



JIS載荷物試験(負圧)

## 純正部材

<b>タイトフレーム DL-10</b> t=2.6mm	<b>妻用タイトフレームセット DL-15</b> 妻用タイトフレーム 妻用押さえ金具 ボルトナット t=2.6mm	<b>滑止吊子 DL-11</b>	<b>軒先面戸 DL-40</b>	<b>軒先換気面戸 DL-41</b>	<b>軒先見切り付面戸 DL-42</b>	<b>軒先見切り付換気面戸 DL-43</b>	
<b>エプロン面戸 DL-44</b>	<b>止水面戸 DL-45</b>	<b>化粧フレーム DL-46</b>	<b>止水面戸(棟立上用) DL-47</b>	<b>棟立上治具 DL-05 立上げ 50mm</b>	<b>DL-06 立上げ 120mm</b>	<b>棟用金具 DL-80</b>	<b>吊子インサート ナッター付 DL-81</b>
<b>雪止め金具 BS-50</b> t=3.0mm	<b>ハゼ金具 BS-51</b>	<b>ハゼ面戸(ケミカル) BS-55</b> (発泡ポリエチレン)	<b>断熱金具セット/ DL-60</b> 断熱金具 DL-20 t=2.6mm 継ぎ金具 DL-21 t=1.6mm ナット	<b>妻用断熱金具セット/ DL-65</b> 妻用断熱金具 DL-25 t=2.6mm 継ぎ金具 DL-21 t=1.6mm 妻用押さえ金具 DL-30 t=1.6mm ボルトナット M10 M10 l=20mm			