

YS.SR 棟換気1型

特長

「住まいの大敵」湿気や熱気から住宅を守ります。
天然木材本来の呼吸する力を呼び覚まし、
通気性のよい住宅にします。

■特色

- ◆屋根葺材の色に合わせ、自由設計が可能（カバー）
- ◆取付が簡単…専用取り付けビス直打ちでスピーディー施工
- ◆取付が自在…三晃式瓦葺、立平葺勾配 2寸～8寸
(屋根勾配に合わせて取付角度自由調整式)
横葺 3寸～8寸

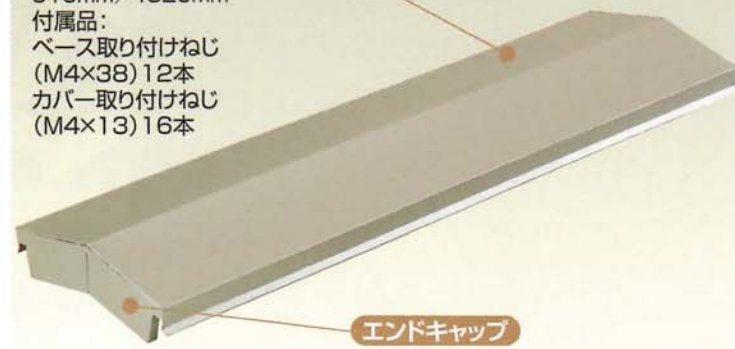
■商品仕様

タイプ	有効換気穴面積	適応天井面積	素材	材料厚さ
910タイプ	122.4cm ²	19m ²	ガルバリウム	0.35mm
1820タイプ	244.8cm ²	38m ²	銅板	

■部品一覧

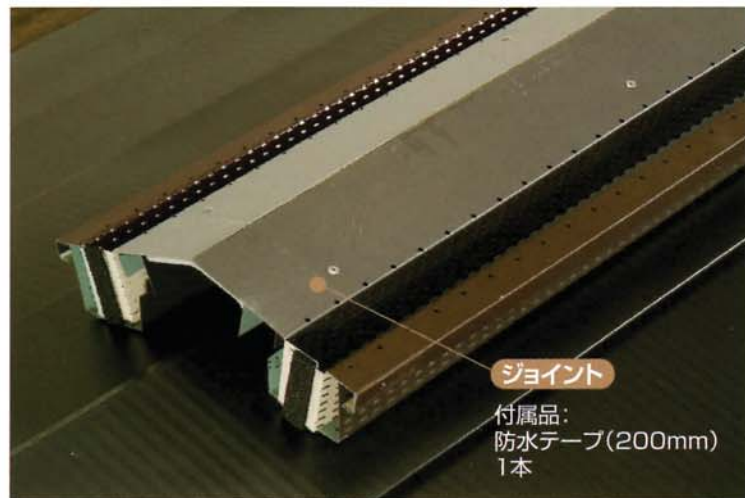
本体(カバー+ベース)

本体長さ:
910mm/1820mm
付属品:
ベース取り付けねじ
(M4×38)12本
カバー取り付けねじ
(M4×13)16本



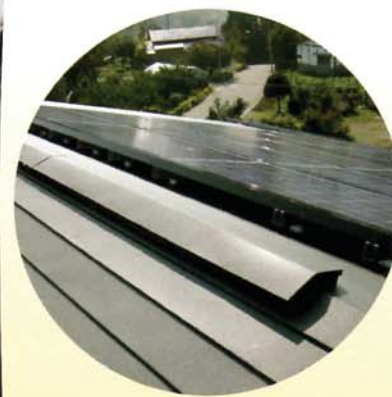
エンドキャップ

付属品: 防水テープ(200mm)1本



ジョイント

付属品:
防水テープ(200mm)
1本



棟換気施工

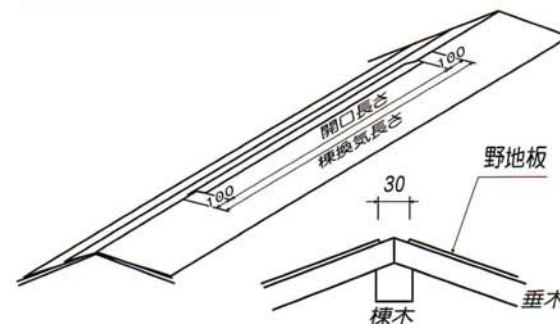


棟換気施工

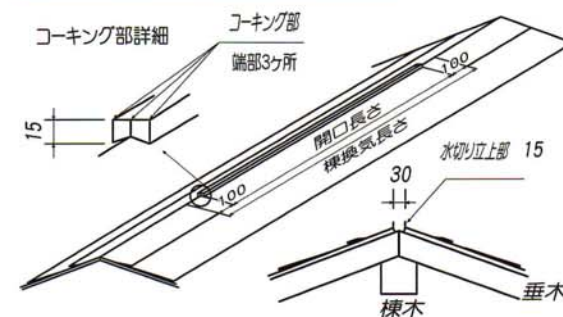
■施工内容

寸法単位: mm

1. 野地板の開口

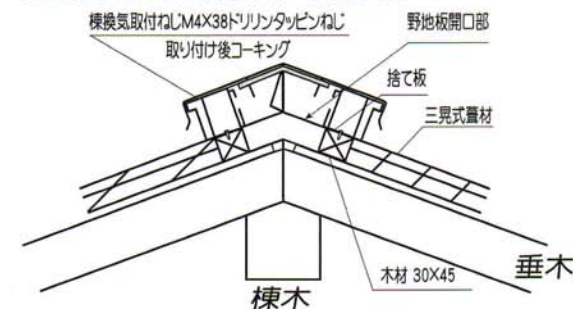


2. 横葺材の開口部施工例



3. 開口部施工方法

○三晃式葺、立平葺、レグルフ施工例



○横葺施工例

