

YS.SR

ハゼ
旧馳1型
(働き幅333)
(高さ 172)

YS.SR式折板馳組 (ボルトレス折板の特徴)

特長

馳式折板の中でも強力タイプなので多雪地域でも安全性に優れています。ボルトレス特有の美しい仕上がりで作業能率を高めます。

製品規格

板厚：0.6~1.0mm
板幅：610mm幅使用
勾配：3/100以上

用途

工場、倉庫、体育館など屋根強度を必要とする建造物に最適です。

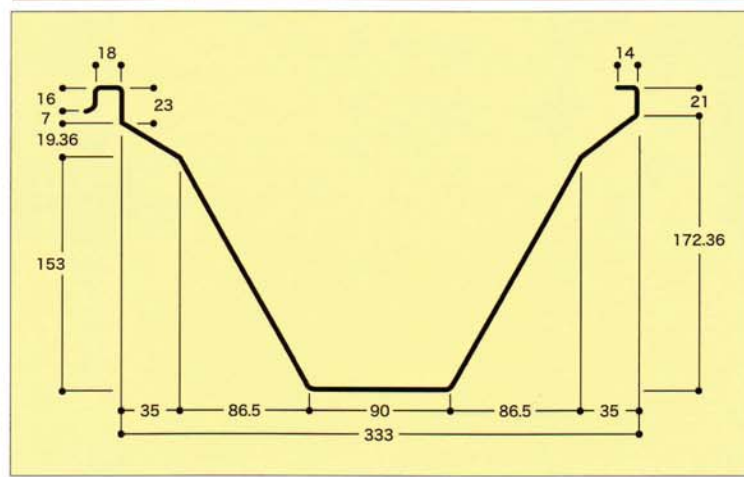
使用材料

カラー鋼板、ガルバリウム鋼板、フッ素樹脂鋼板、その他。
特注色は、1ヶ月以上前にご発注下さい。

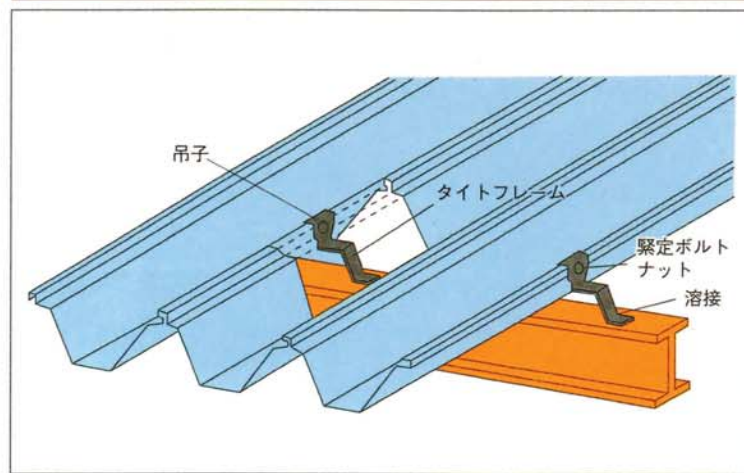
注意事項

折板の現場成型は、事前の予約が必要です。
尚、現場成型料、遠距離の運搬は別途請求となりますので、その都度担当員にご相談させていただきます。

■断面図



■構成図



■断面性能

板厚 (mm)	単位重量 kg/m ²	正 圧		負 圧	
		I×(cm ⁴ /m)	Z×(cm ³ /m)	I×(cm ⁴ /m)	Z×(cm ³ /m)
0.6	9.00	491.19	48.20	254.0	29.3
0.8	11.85	652.01	63.96	386.8	36.5
1.0	14.73	811.42	79.56	562.7	53.7

◎屋根30分耐火認定番号

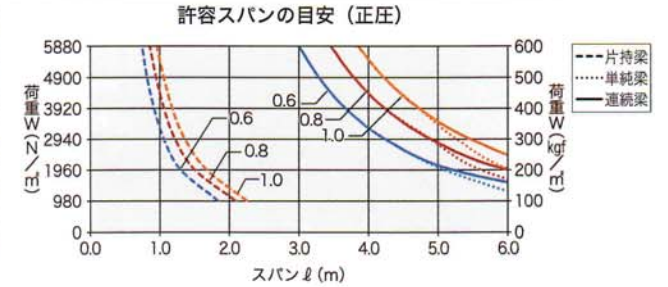
- ・シングル
 - FP030RF-9325 無機質断熱材
 - FP030RF-9326 無機質高充填フォームプラスチック
 - FP030RF-0755 無機質断熱材 (板厚0.6以上)
 - FP030RF-0740 フネンエースAF
- ・ダブル
 - FP030RF-0458



■許容スパン(参考) 正圧

(1 kgf/m²9.80665N/m²)

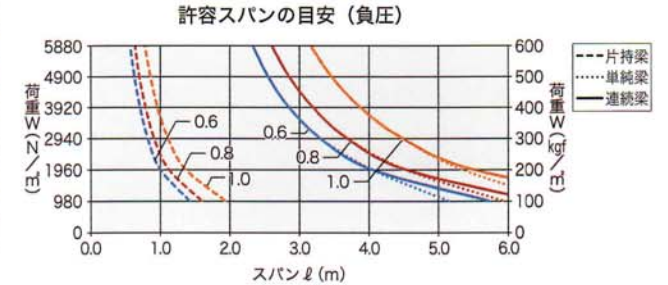
分布荷重 (N/m ²)	(kgf/m ²)	連続梁			単純梁			片持梁		
		0.6	0.8	1	0.6	0.8	1	0.6	0.8	1
980	100	7.35	8.36	8.99	6.42	7.05	7.58	1.84	2.09	2.25
1960	200	5.20	5.98	6.67	5.09	5.60	6.02	1.30	1.50	1.67
2940	300	4.24	4.89	5.45	4.24	4.89	5.26	1.06	1.22	1.36
3920	400	3.67	4.23	4.72	3.67	4.23	4.72	0.92	1.06	1.18
4900	500	3.29	3.79	4.22	3.29	3.79	4.22	0.82	0.95	1.06
5880	600	3.00	3.46	3.85	3.00	3.46	3.85	0.75	0.86	0.96



■許容スパン(参考) 負圧

(1 kgf/m²9.80665N/m²)

分布荷重 (N/m ²)	(kgf/m ²)	連続梁			単純梁			片持梁		
		0.6	0.8	1	0.6	0.8	1	0.6	0.8	1
980	100	5.73	6.39	7.76	5.15	5.92	6.71	1.43	1.60	1.94
1960	200	4.05	4.52	5.48	4.05	4.52	5.33	1.01	1.13	1.37
2940	300	3.31	3.69	4.48	3.31	3.69	4.48	0.83	0.92	1.12
3920	400	2.86	3.20	3.88	2.86	3.20	3.88	0.72	0.80	0.97
4900	500	2.56	2.86	3.47	2.56	2.86	3.47	0.64	0.71	0.87
5880	600	2.34	2.61	3.17	2.34	2.61	3.17	0.58	0.65	0.79



※許容スパンの長さは、山高の25倍以内でご検討ください。
※軒の折板のはね出しは、山高の5~7倍以内でご検討ください。
※片持梁の許容スパン長さは、断面性能値の25%にて計算しています。