

## 折板シリーズ

**YS.SR**  
ハゼ  
馳1型  
(働き幅333)  
(高さ 165)

### YS.SR式折板馳組 (ボルトレス折板の特徴)

#### 特長

折板特有の強度を保持し美しい仕上がりで作業能率を高めます。  
施工性・安全性・経済性に優れた折板屋根材です。

#### 製品規格

板厚：0.6~1.0mm  
板幅：610mm幅使用  
勾配：3/100以上

#### 用途

工場・倉庫・体育館など幅広い用途に使用されます。

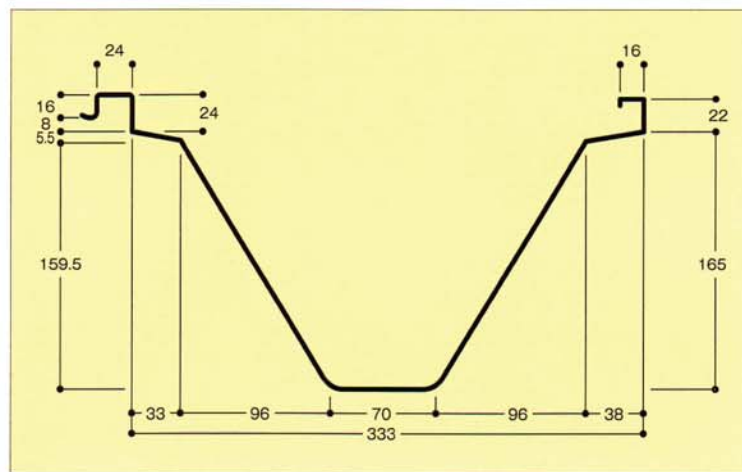
#### 使用材料

カラー鋼板、ガルバリウム鋼板、フッ素樹脂鋼板、その他。  
特注色は、1ヶ月前以上にご発注下さい。

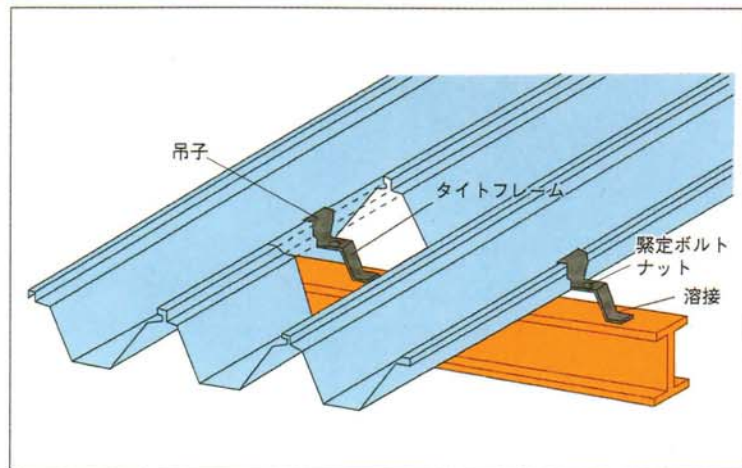
#### 注意事項

折板の現場成型は、事前の予約が必要です。  
尚、現場成型料、遠距離の運搬は別途請求となりますので、その都度担当員にご相談させていただきます。

#### ■断面図



#### ■構成図



#### ■断面性能

板厚 (mm)	単位重量 kg/m <sup>2</sup>	正 圧		負 圧	
		I×(cm <sup>4</sup> /m)	Z×(cm <sup>3</sup> /m)	I×(cm <sup>4</sup> /m)	Z×(cm <sup>3</sup> /m)
0.6	9.00	463.77	50.68	220.41	47.57
0.8	11.85	615.19	67.17	356.25	63.15
1.0	14.73	765.07	83.45	527.30	78.61

#### ◎屋根30分耐火認定番号

・シングル	FP030RF-9325	無機質断熱材
	FP030RF-9326	無機質高充填フォームプラスチック
	FP030RF-0755	無機質断熱材 (板厚0.6以上)
	FP030RF-0740	フネンエースAF
・ダブル	FP030RF-0458	

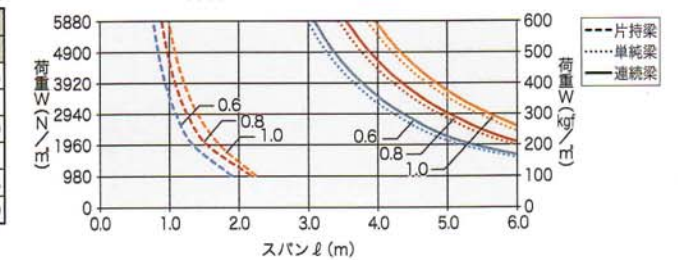


#### ■許容スパン(参考) 正圧

(1 kgf/m<sup>2</sup>9.80665N/m<sup>2</sup>)

分布荷重 (N/m <sup>2</sup> ) (kgf/m <sup>2</sup> )	連続梁			単純梁			片持梁		
	0.6	0.8	1	0.6	0.8	1	0.6	0.8	1
980 100	7.53	8.67	9.67	7.30	8.41	9.38	1.89	2.17	2.24
1960 200	5.33	6.13	6.84	5.16	5.95	6.63	1.33	1.53	1.71
2940 300	4.35	5.01	5.58	4.21	4.86	5.42	1.09	1.25	1.40
3920 400	3.77	4.34	4.83	3.65	4.21	4.69	0.94	1.08	1.21
4900 500	3.37	3.88	4.32	3.26	3.76	4.20	0.84	0.97	1.08
5880 600	3.08	3.54	3.95	2.98	3.43	3.83	0.77	0.89	0.99

#### 許容スパンの目安 (正圧)

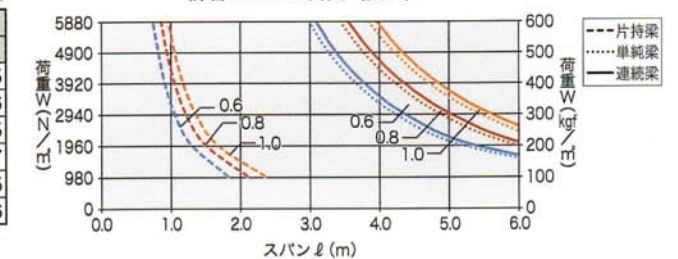


#### ■許容スパン(参考) 負圧

(1 kgf/m<sup>2</sup>9.80665N/m<sup>2</sup>)

分布荷重 (N/m <sup>2</sup> ) (kgf/m <sup>2</sup> )	連続梁			単純梁			片持梁		
	0.6	0.8	1	0.6	0.8	1	0.6	0.8	1
980 100	7.30	8.41	9.38	7.53	8.67	9.67	1.82	2.10	2.35
1960 200	5.16	5.95	6.63	5.33	6.13	6.84	1.29	1.49	1.66
2940 300	4.21	4.86	5.42	4.35	5.01	5.58	1.05	1.21	1.35
3920 400	3.65	4.21	4.69	3.77	4.34	4.83	0.91	1.05	1.17
4900 500	3.26	3.76	4.20	3.37	3.88	4.32	0.82	0.94	1.05
5880 600	2.98	3.43	3.83	3.08	3.54	3.95	0.74	0.86	0.96

#### 許容スパンの目安 (負圧)



※許容スパンの長さは、山高の25倍以内でご検討ください。  
※軒の折板のはね出しは、山高の5~7倍以内でご検討ください。  
※片持梁の許容スパン長さは、断面性能値の25%にて計算しています。