

YS.SR ニュールーフ

働き幅：364~455

生産工場：宮城村田工場

特長

ニュールーフは馳式折版でありながらタイトフレームを必要とせず、短時間で葺きあげることが可能です。
新築の屋根にも使用でき、瓦葺きのカバールーフとしても活躍します。また、アーチ屋根にも対応致します。

用途

工場・倉庫・体育館など幅広い用途に使用されます。

使用材料

カラー鋼板、ガルバリウム鋼板、フッソ樹脂鋼板、その他。
特注色の納期については別途お問い合わせ下さい。

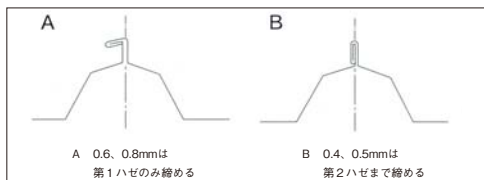
注意事項

折版の現場成型は、事前の予約が必要です。尚、現場成型料、遠距離の運搬費は別途かかりますのでその都度お問い合わせ下さい。
※アーチ加工の場合、Rの大きさ、板厚、断熱材の組み合わせにより断熱材の損傷が発生する場合がありますので、お問い合わせください。

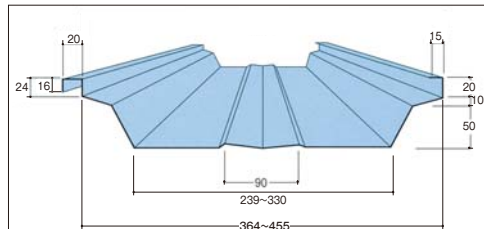
標準仕様

板厚	0.4~0.8mm
働き幅	364~455mm
勾配	3/100以上
最小曲げ半径	15m以上
加工最小寸法	1500mm 現場成型可
断熱材	4~5mm

断面図

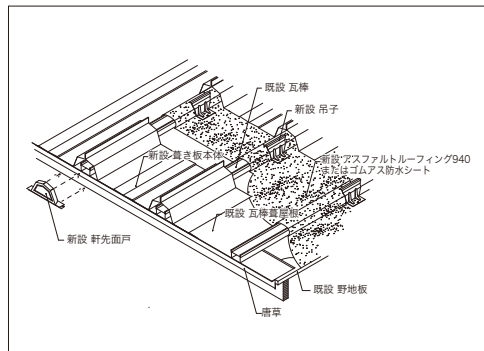


■ 本体主要寸法 (単位: mm)

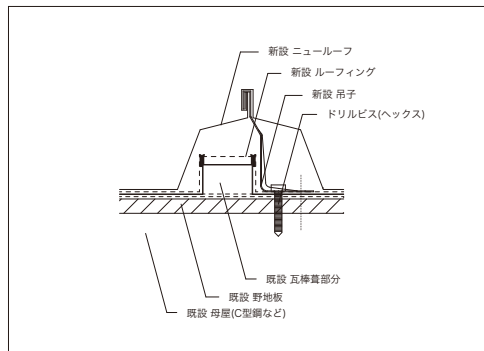


※アーチ加工の場合底面のリブを無くし横さざ波仕様となります。

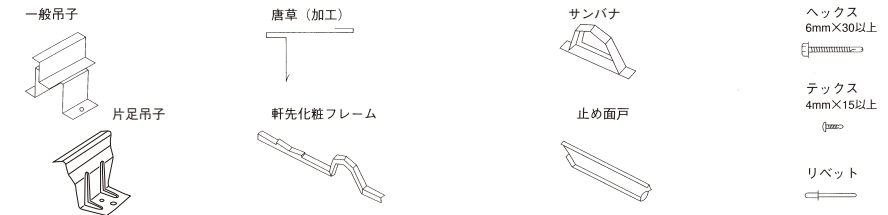
■ 構成図-1



■ 構成図-2

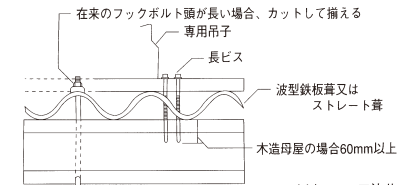


■ 付属部材

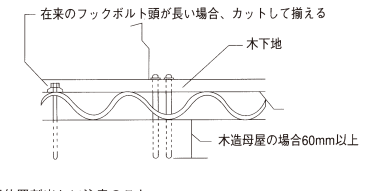


■ カバー工法 (既設の波型葺屋根やスレート葺屋根の屋根の上に施工)

● A工法 (波型板の上に木毛板下地とする場合)



● B工法 (木下地)



※以上A・B工法共在来母屋位置割出しに注意のこと

■ 断面性能

(364巾)

板厚 (mm)	正 圧		負 圧	
	I × (cm ⁴ /m)	Z × (cm ³ /m)	I × (cm ⁴ /m)	Z × (cm ³ /m)
0.4	57.60	9.84	—	—
0.5	71.62	12.25	15.66	2.95
0.6	85.62	14.66	20.12	3.91
0.8	113.13	19.41	37.82	7.92

(418巾)

板厚 (mm)	正 圧		負 圧	
	I × (cm ⁴ /m)	Z × (cm ³ /m)	I × (cm ⁴ /m)	Z × (cm ³ /m)
0.4	53.89	8.82	—	—
0.5	67.00	10.98	12.90	2.49
0.6	80.09	13.13	16.88	3.18
0.8	105.82	17.39	33.00	6.35

(455巾)

板厚 (mm)	正 圧		負 圧	
	I × (cm ⁴ /m)	Z × (cm ³ /m)	I × (cm ⁴ /m)	Z × (cm ³ /m)
0.4	51.52	8.23	—	—
0.5	64.04	10.24	12.01	2.11
0.6	76.56	12.25	14.98	2.53
0.8	101.14	16.22	27.72	4.67