

YS.SR

ハゼ

馳5型

働き幅：550
山高：124
生産工場：宮城村田工場

特長

馳式折板シリーズの中で最も働き幅が広く、施工性・経済性を追求した折板屋根材です。

用途

工場・倉庫・体育館など幅広い用途に使用されます。

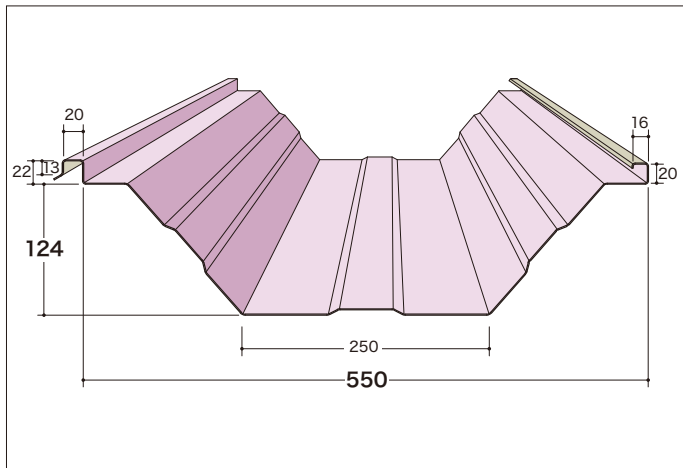
使用材料

カラー鋼板、ガルバリウム鋼板、フッソ樹脂鋼板、その他。
特注色の納期については別途お問い合わせ下さい。

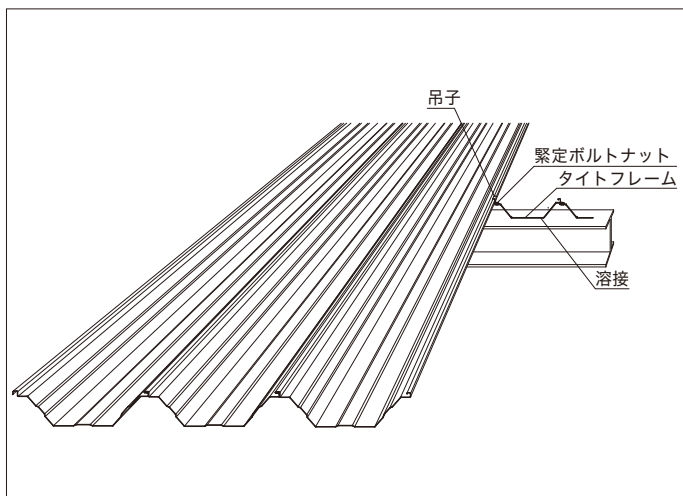
注意事項

折板の現場成型は、事前の予約が必要です。尚、現場成型料、遠距離の運搬費は別途かかりますのでその都度お問い合わせ下さい。

■ 本体主要寸法 (単位：mm)



■ 構成図



■ 標準仕様

板厚	0.6~1.0mm
原板幅	762mm
働き幅	550mm
勾配	3/100以上
自然曲げ半径	200mm以上
軒先曲げ半径	500mm以上
加工最小寸法	1500mm 現場成型可
断熱材	4~6mm (機械貼り)

■ 断面性能

板厚 (mm)	単位重量 kg/m ²	正 圧		負 圧	
		I×(cm ⁴ /m)	Z×(cm ³ /m)	I×(cm ⁴ /m)	Z×(cm ³ /m)
0.6	6.80	242.40	27.33	132	19.2
0.8	8.98	322.22	36.34	188	27.1
1.0	11.14	401.55	45.30	230	32.9

■ 認定番号【P.28参照】

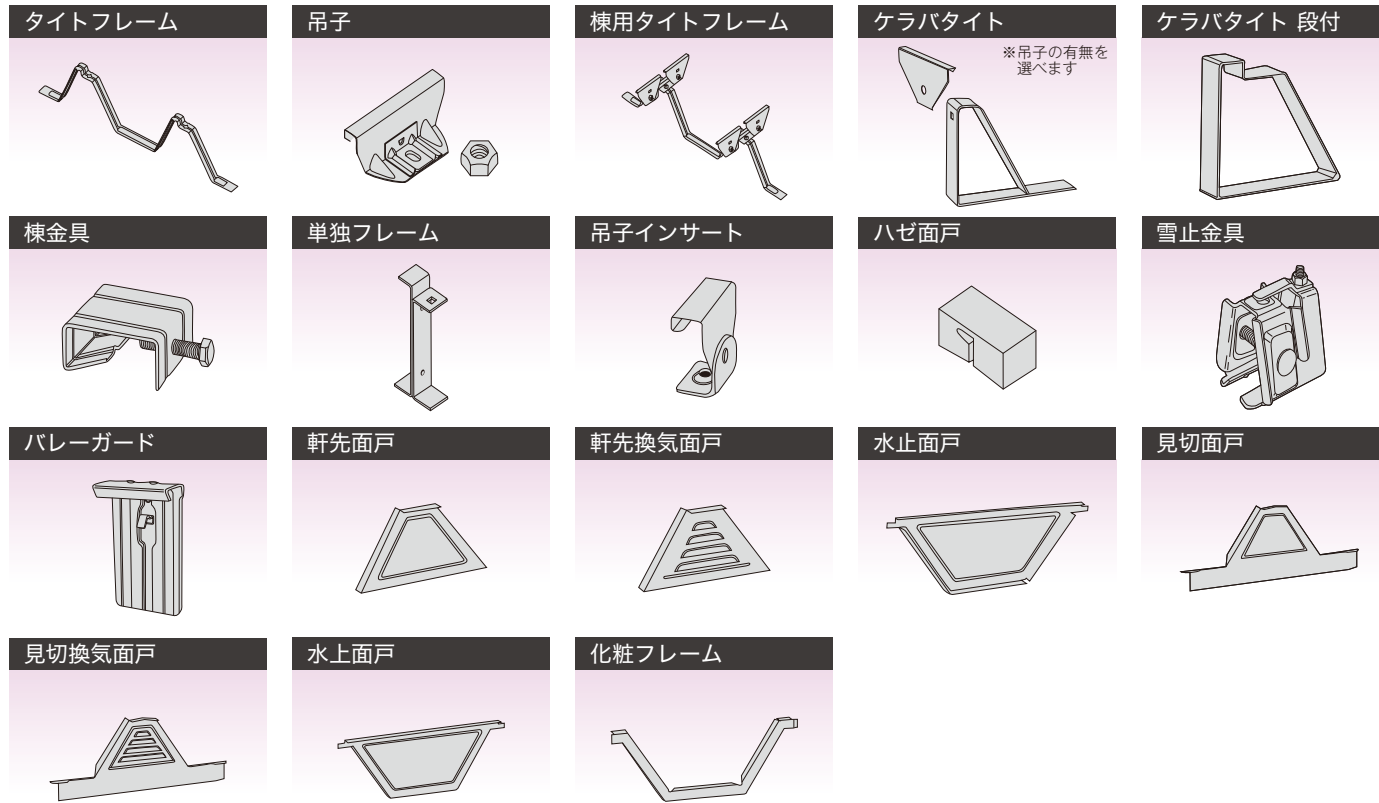
屋根30分耐火 (無機質ガラス繊維)

屋根30分耐火 (高充填フォームプラスチック)

屋根30分耐火 (二重折板)

○FP030RF-0143

■ 付属部材

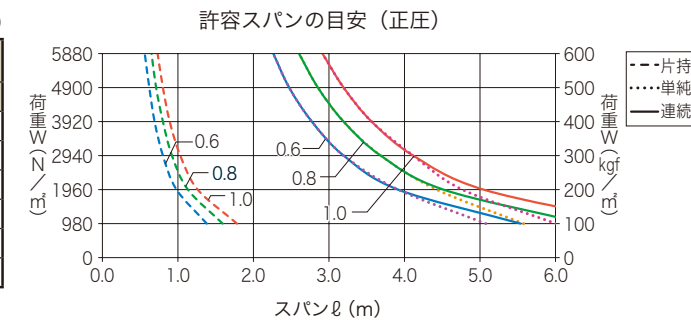


*その他関連部材に関してはお問い合わせ下さい

■ 許容スパン (参考) 正圧

(1 kgf/m² 9.80665N/m²)

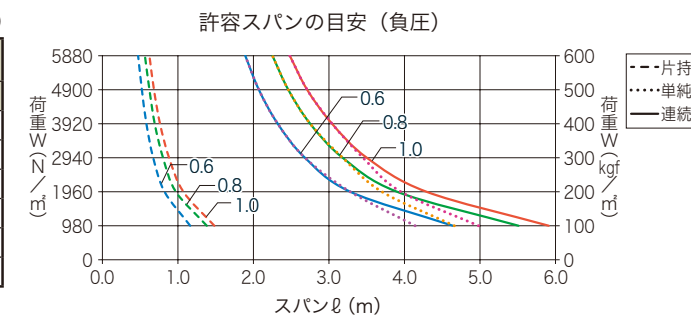
分布荷重 (N/m ²) (kgf/m ²)	連続梁			単純梁			片持梁			
	0.6	0.8	1	0.6	0.8	1	0.6	0.8	1	
980	100	5.53	6.38	7.11	5.07	5.57	6.00	1.38	1.59	1.78
1960	200	3.91	4.51	5.04	3.91	4.42	4.76	0.98	1.13	1.26
2940	300	3.19	3.68	4.11	3.19	3.68	4.11	0.80	0.92	1.03
3920	400	2.77	3.19	3.56	2.77	3.19	3.56	0.69	0.80	0.89
4900	500	2.47	2.85	3.19	2.47	2.85	3.19	0.62	0.71	0.80
5880	600	2.26	2.60	2.91	2.26	2.60	2.91	0.56	0.65	0.73



■ 許容スパン (参考) 負圧

(1 kgf/m² 9.80665N/m²)

分布荷重 (N/m ²) (kgf/m ²)	連続梁			単純梁			片持梁			
	0.6	0.8	1	0.6	0.8	1	0.6	0.8	1	
980	100	4.64	5.51	5.91	4.14	4.66	4.98	1.16	1.38	1.48
1960	200	3.28	3.90	4.29	3.28	3.70	3.95	0.82	0.97	1.07
2940	300	2.68	3.18	3.50	2.68	3.18	3.45	0.67	0.80	0.88
3920	400	2.32	2.75	3.04	2.32	2.75	3.04	0.58	0.69	0.76
4900	500	2.07	2.46	2.71	2.07	2.46	2.71	0.52	0.62	0.68
5880	600	1.89	2.25	2.48	1.89	2.25	2.48	0.47	0.56	0.62



※許容スパンの長さは、山高の25倍以内でご検討ください。
※軒の折板のはね出しは、山高の5~7倍以内でご検討ください。
※片持梁の許容スパン長さは、断面性能値の25%にて計算しています。