

YS.SR ハゼ 馳2型

働き幅：500
山高：160
生産工場：宮城村田工場

特長

強度と施工効率のバランスが良く、折板シリーズの中では最もポピュラーな存在。経済性にも優れたスタンダードな折板です。

用途

工場・倉庫・体育館など幅広い用途に使用されます。

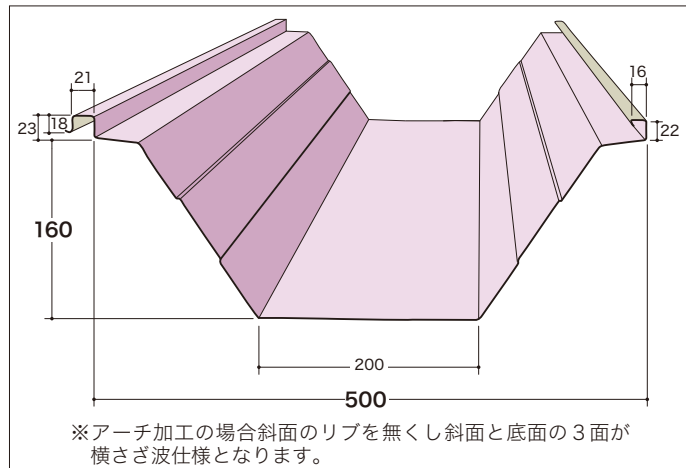
使用材料

カラー鋼板、ガルバリウム鋼板、フッソ樹脂鋼板、その他。
特注色の納期については別途お問い合わせ下さい。

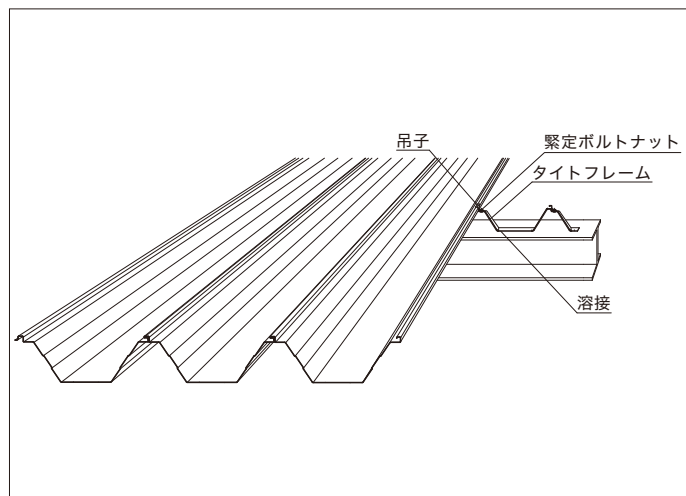
注意事項

折板の現場成型は、事前の予約が必要です。尚、現場成型料、遠距離の運搬費は別途かかりますのでその都度お問い合わせ下さい。
アーチ加工の場合、Rの大きさ、板厚、断熱材の組み合わせにより断熱材の損傷が発生する事がありますのでお問い合わせ下さい。

■ 本体主要寸法 (単位：mm)



■ 構成図



■ 標準仕様

板厚	0.6~1.0mm
原板幅	762mm
働き幅	500mm
勾配	3/100以上
自然曲げ半径	250m以上
最小曲げ半径	150m以上 (横さざ波付)
軒先曲げ半径	500mm以上
加工最小寸法	1500mm 現場成型可
断熱材	4~8mm (機械貼り)

■ 断面性能

板厚 (mm)	単位重量 kg/m ²	正 圧		負 圧	
		I×(cm ⁴ /m)	Z×(cm ³ /m)	I×(cm ⁴ /m)	Z×(cm ³ /m)
0.6	7.48	428.78	41.80	201.8	23.2
0.8	9.88	569.81	55.54	323.9	35.9
1.0	12.26	709.88	69.18	446.2	50.2

■ 認定番号【P.28参照】

屋根30分耐火 (無機質ガラス繊維)

- FP030RF-9325
- FP030RF-0633
- FP030RF-0755

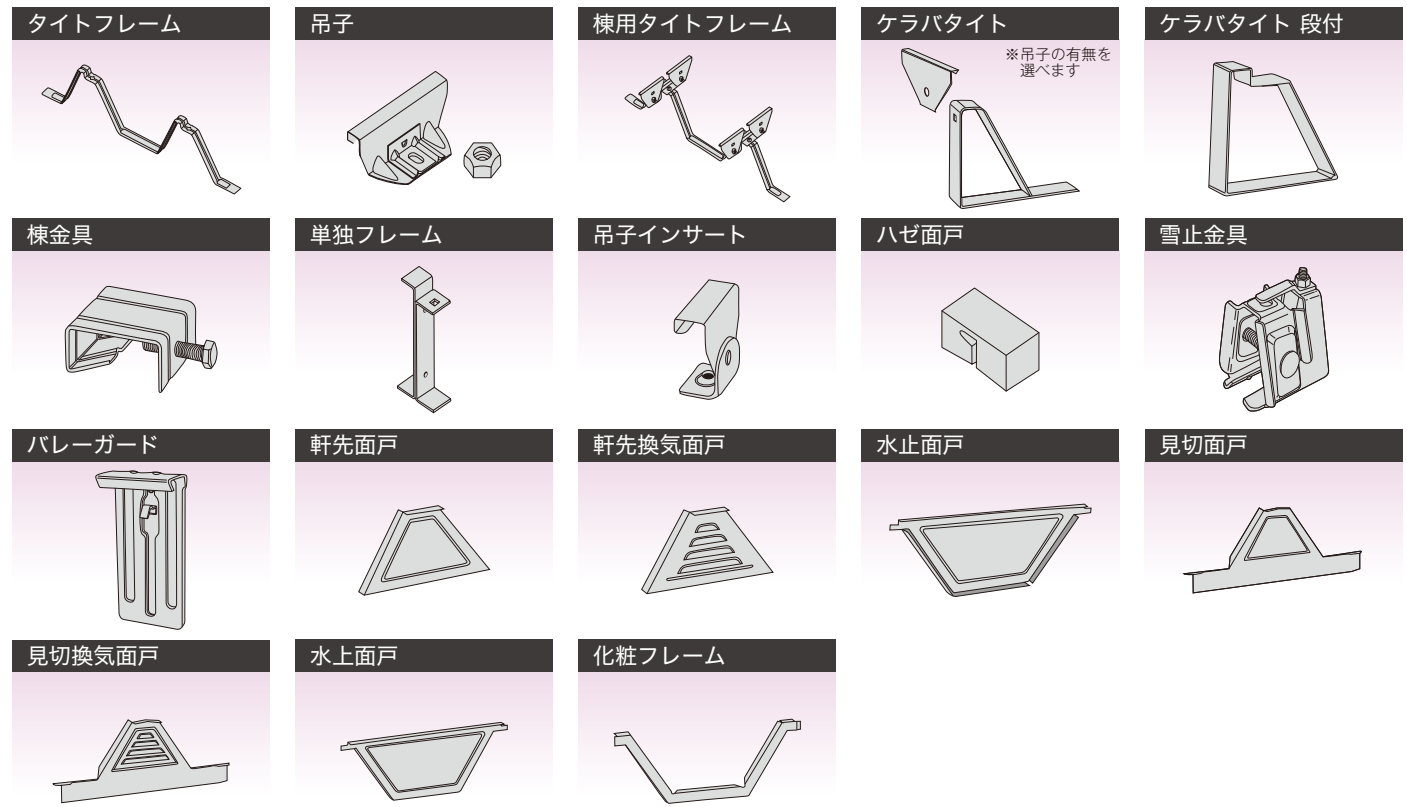
屋根30分耐火 (高充填フォームプラスチック)

- FP030RF-9326
- FP030RF-0632
- FP030RF-0740

屋根30分耐火 (二重折板)

- FP030RF-0458
- FP030RF-1799 (1~9)

■ 付属部材

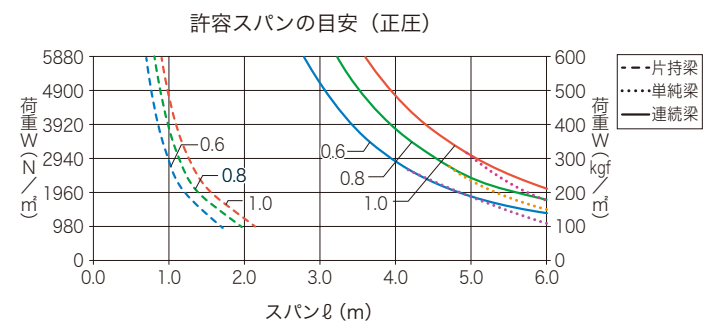


※その他関連部材に関してはお問い合わせ下さい

■ 許容スパン (参考) 正圧

(1 kgf/m² 9.80665N/m²)

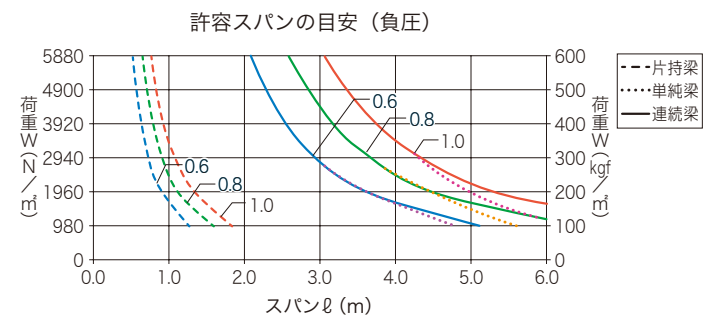
分布荷重 (N/m ²)	(kgf/m ²)	連続梁			単純梁			片持梁		
		0.6	0.8	1	0.6	0.8	1	0.6	0.8	1
980	100	6.84	7.89	8.60	6.13	6.74	7.25	1.71	1.97	2.15
1960	200	4.84	5.58	6.22	4.84	5.35	5.76	1.21	1.39	1.56
2940	300	3.95	4.55	5.08	3.95	4.55	5.03	0.99	1.14	1.27
3920	400	3.42	3.94	4.40	3.42	3.94	4.40	0.86	0.99	1.10
4900	500	3.06	3.53	3.94	3.06	3.53	3.94	0.76	0.88	0.98
5880	600	2.79	3.22	3.59	2.79	3.22	3.59	0.70	0.80	0.90



■ 許容スパン (参考) 負圧

(1 kgf/m² 9.80665N/m²)

分布荷重 (N/m ²)	(kgf/m ²)	連続梁			単純梁			片持梁		
		0.6	0.8	1	0.6	0.8	1	0.6	0.8	1
980	100	5.10	6.34	7.37	4.77	5.58	6.21	1.27	1.59	1.84
1960	200	3.60	4.48	5.30	3.60	4.43	4.93	0.90	1.12	1.33
2940	300	2.94	3.66	4.33	2.94	3.66	4.31	0.74	0.92	1.08
3920	400	2.55	3.17	3.75	2.55	3.17	3.75	0.64	0.79	0.94
4900	500	2.28	2.84	3.35	2.28	2.84	3.35	0.57	0.71	0.84
5880	600	2.08	2.59	3.06	2.08	2.59	3.06	0.52	0.65	0.77



※許容スパンの長さは、山高の25倍以内でご検討ください。
※軒の折板のはね出しは、山高の5~7倍以内でご検討ください。
※片持梁の許容スパン長さは、断面性能値の25%にて計算しています。