

# YS.SR ハゼ 馳1型

働き幅：333  
山高：165  
生産工場：宮城村田工場

## 特長

馳式折板の中で最も強度があり、スリムで美しい仕上がりになります。

## 用途

工場・倉庫・体育館など幅広い用途に使用されます。

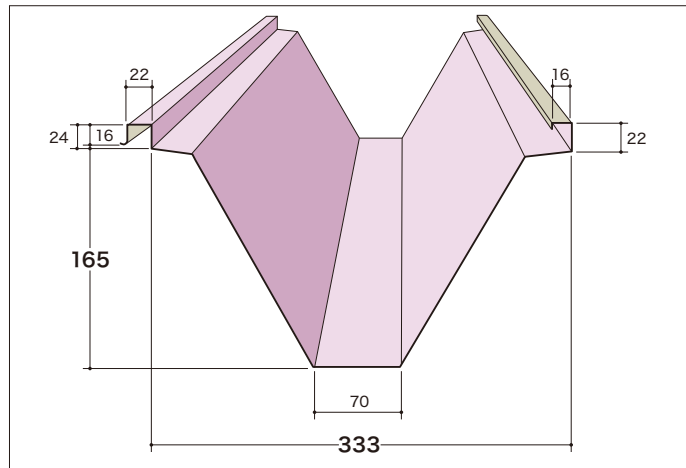
## 使用材料

カラー鋼板、ガルバリウム鋼板、フッソ樹脂鋼板、その他。  
特注色の納期については別途お問い合わせ下さい。

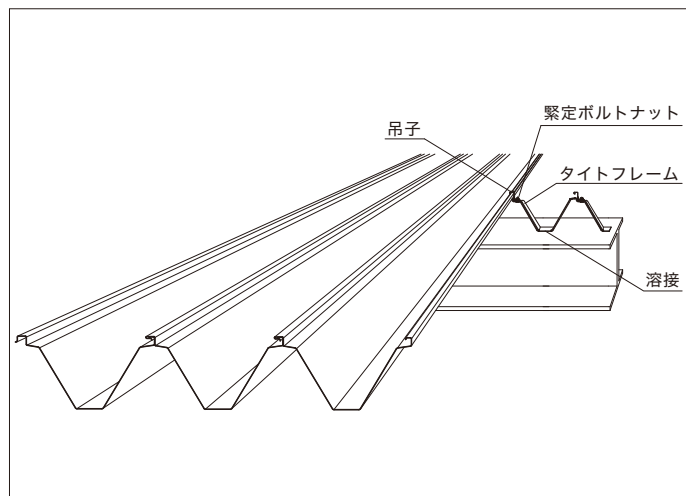
## 注意事項

折板の現場成型は、事前の予約が必要です。尚、現場成型料、遠距離の運搬費は別途かかりますのでその都度お問い合わせ下さい。

## ■ 本体主要寸法 (単位：mm)



## ■ 構成図



## ■ 標準仕様

板厚	0.6~1.0mm
原板幅	610mm
働き幅	333mm
勾配	3/100以上
自然曲げ半径	250m以上
軒先曲げ半径	—
加工最小寸法	1500mm 現場成型可
断熱材	4~8mm (機械貼り)

## ■ 断面性能

板厚 (mm)	単位重量 kg/m <sup>2</sup>	正 圧		負 圧	
		I×(cm <sup>4</sup> /m)	Z×(cm <sup>3</sup> /m)	I×(cm <sup>4</sup> /m)	Z×(cm <sup>3</sup> /m)
0.6	9.00	463.77	50.68	220.41	47.57
0.8	11.85	615.19	67.17	356.25	63.15
1.0	14.73	765.07	83.45	527.30	78.61

## ■ 認定番号【P.28参照】

屋根30分耐火 (無機質ガラス繊維)

- FP030RF-9325
- FP030RF-0755

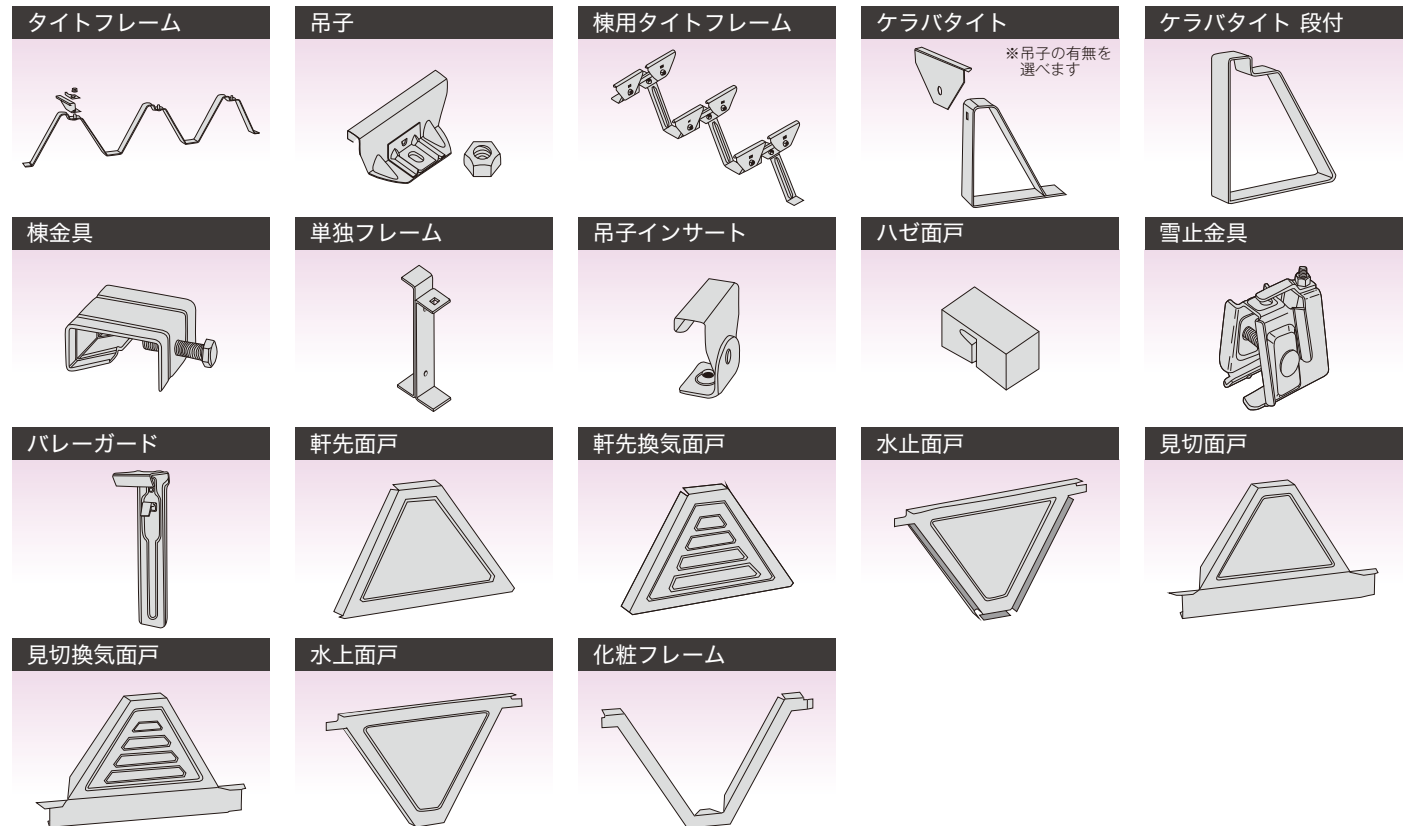
屋根30分耐火 (高充填フォームプラスチック)

- FP030RF-9326
- FP030RF-0740

屋根30分耐火 (二重折板)

- FP030RF-0458

## ■ 付属部材

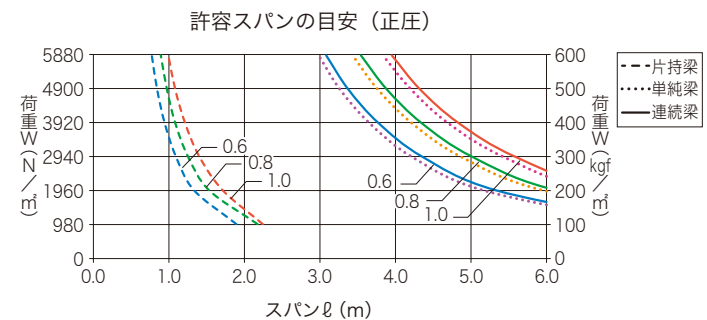


※その他関連部材に関してはお問い合わせ下さい

## ■ 許容スパン (参考) 正圧

(1 kgf/m<sup>2</sup> 9.80665N/m<sup>2</sup>)

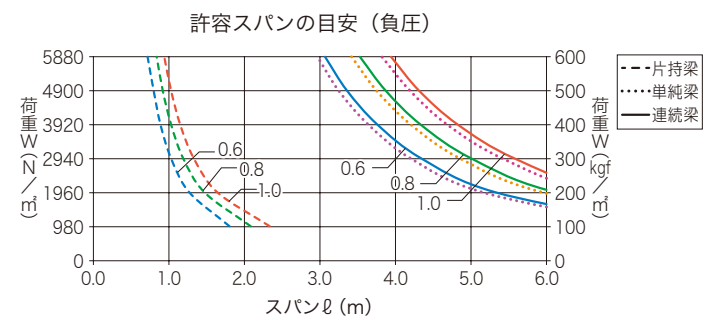
分布荷重 (N/m <sup>2</sup> ) (kgf/m <sup>2</sup> )	連続梁			単純梁			片持梁			
	0.6	0.8	1	0.6	0.8	1	0.6	0.8	1	
980	100	7.53	8.67	9.67	7.30	8.41	9.38	1.89	2.17	2.42
1960	200	5.33	6.13	6.84	5.16	5.95	6.63	1.33	1.53	1.71
2940	300	4.35	5.01	5.58	4.21	4.86	5.42	1.09	1.25	1.40
3920	400	3.77	4.34	4.83	3.65	4.21	4.69	0.94	1.08	1.21
4900	500	3.37	3.88	4.32	3.26	3.76	4.20	0.84	0.97	1.08
5880	600	3.08	3.54	3.95	2.98	3.43	3.83	0.77	0.89	0.99



## ■ 許容スパン (参考) 負圧

(1 kgf/m<sup>2</sup> 9.80665N/m<sup>2</sup>)

分布荷重 (N/m <sup>2</sup> ) (kgf/m <sup>2</sup> )	連続梁			単純梁			片持梁			
	0.6	0.8	1	0.6	0.8	1	0.6	0.8	1	
980	100	7.30	8.41	9.38	7.53	8.67	9.67	1.82	2.10	2.35
1960	200	5.16	5.95	6.63	5.33	6.13	6.84	1.29	1.49	1.66
2940	300	4.21	4.86	5.42	4.35	5.01	5.58	1.05	1.21	1.35
3920	400	3.65	4.21	4.69	3.77	4.34	4.83	0.91	1.05	1.17
4900	500	3.26	3.76	4.20	3.37	3.88	4.32	0.82	0.94	1.05
5880	600	2.98	3.43	3.83	3.08	3.54	3.95	0.74	0.86	0.96



※許容スパンの長さは、山高の25倍以内でご検討ください。  
※軒の折板のはね出しは、山高の5~7倍以内でご検討ください。  
※片持梁の許容スパン長さは、断面性能値の25%にて計算しています。